

АТМОС ГмБХ Шлютерштрассе 33, Эркарт, Германия



**УВЛАЖНИТЕЛЬ ВОЗДУХА
УЛЬТРАЗВУКОВОЙ**

АТМОС 2720

ИНСТРУКЦИЯ ПО ЭКСПЛУАТАЦИИ

Пожалуйста, внимательно прочитайте данную инструкцию перед использованием прибора



ВВЕДЕНИЕ

Уважаемый покупатель! Благодарим Вас за покупку увлажнителя воздуха "АТМОС-2720". Прибор предназначен для увлажнения воздуха в замкнутых помещениях. Изделие использует принцип ультразвукового распыления воды и разработано для применения в помещениях различного назначения: домах, квартирах, офисах, школах, гостиницах, детских садах, тренажерных залах, ресторанах и т.д. Отличительной особенностью увлажнителя воздуха "АТМОС-2720" является его эргономичный дизайн, высокие функциональные показатели, а также простота и удобство в эксплуатации.

Что такое оптимальный уровень влажности и насколько это необходимо для человека? В обычном атмосферном воздухе нашей планеты всегда содержится вода. Только она представлена в газообразном состоянии - в виде пара. Процентное отношение количества водяного пара, содержащегося в единице объема воздуха, к наибольшему его количеству (насыщенный водяной пар), которое может содержаться в единице объема воздуха при той же температуре, называют относительной влажностью воздуха (%RH).

С началом отопительного сезона влажность воздуха в помещениях резко падает, так как при понижении температуры воздух в меньшей степени способен удерживать влагу. Попадая в помещение, воздух нагревается, а его относительная влажность уменьшается. Таким образом, воздух становится "сухим".

Сухой воздух негативно влияет на здоровье человека. Он вызывает пересыхание слизистых оболочек носоглотки, что увеличивает восприимчивость организма к инфекциям и простуде. Появляются другие неприятные симптомы: сухость в горле, слезотечение, сонливость, быстрая утомляемость и т.д.

Нельзя забывать о проблеме сухой кожи. В условиях пониженной влажности кожа сохнет, лишаясь прежней красоты и упругости. Косметические средства противоборствуют, прежде всего, со следствием, а причиной появления морщин и старения кожи является именно недостаточный уровень влаги в воздухе.

Наши домашние друзья - комнатные растения также страдают от недостатка воды в воздухе. Как часто мы замечаем, что цветы начинают засыхать, увядать и преждевременно сбрасывать листья, несмотря на своевременный уход.

Как известно, древесина сильно восприимчива к уровню влажности. Резкие изменения влажности отражаются на всех деревянных предметах интерьера. Мебель начинает рассыхаться, а паркет - растрескиваться и издавать неприятные звуки.

Важно помнить, что любой из нас подвержен данной опасности, так как все мы люди, долгое время проводим в помещениях и постоянно дышим. Сухой воздух - это невидимый враг, который чрезвычайно опасен для нас и нашего окружения, так как мы не можем почувствовать уровень влажности в воздухе помещений. Все вышперечисленное также способствует развитию серьезных хронических заболеваний. Низкая работоспособность, недомогание, слабость, раздражения носа и горла, ринит, сухой кашель, ослабление



иммунитета, частые респираторные инфекции, кожные аллергические реакции - это неполный список последствий для здоровья современного человека, который длительное время находится в помещениях с пониженной влажностью.

Чтобы поддерживать оптимальную с медицинской точки зрения влажность на уровне 40 - 60 %, в помещение площадью около 25 - 30 квадратных метров необходимо распылить не менее 3 литров влаги за день. Только при такой влажности человек будет чувствовать себя максимально комфортно. Так что же делать? Ответ прост - **воздух в замкнутых помещениях нужно увлажнять!**

На сегодняшний день существует эффективное средство – уникальный прибор для создания оптимального уровня влажности воздуха - **ультразвуковой увлажнитель "АТМОС-2720"**. Этот прибор позволит создать идеальные условия для здоровья внутри Вашего дома, квартиры или офиса.

КОМПЛЕКТ ПОСТАВКИ

- 1 Увлажнитель воздуха «АТМОС-2720» с картриджем для умягчения воды..... **1 шт.**
- 2 Упаковочный комплект **1 шт.**
- 3 Инструкция по эксплуатации (руководство пользователя) **1 шт.**



ТЕХНИЧЕСКИЕ ХАРАКТЕРИСТИКИ

- 1 Напряжение питания от сети переменного тока **220 В / 50 Гц**
- 2 Потребляемая мощность в режиме холодного испарения **32 Вт**
- 3 Потребляемая мощность в режиме испарения с подогревом **130 Вт**
- 4 Производительность в режиме холодного испарения **300 мл/ч**
- 5 Производительность в режиме испарения с подогревом **350 мл/ч**
- 6 Емкость водяного резервуара **4 л**
- 7 Площадь покрытия **45 м кв**
- 8 Габаритные размеры **280 x 180 x 320 мм**
- 9 Масса **3.25 кг**

3



МЕРЫ ПРЕДОСТОРОЖНОСТИ

Уважаемый пользователь! Большая просьба, внимательно ознакомьтесь с нижеприведенными предупреждениями и предостережениями при эксплуатации увлажнителя воздуха "АТМОС-2720". Мы призываем Вас соблюдать все указанные меры предосторожности.

Увлажнитель воздуха "АТМОС-2720" предназначен для эксплуатации или хранения при температуре от + 5 до + 40 градусов С и относительной влажности не более 90%. В случае транспортировки в условиях низких температур необходимо выдержать прибор при комнатной температуре около 30 минут.

1) Во избежание опасности пожара или поражения электрическим током в результате короткого замыкания, не используйте поврежденный сетевой шнур или штепсель. При повреждениях такого рода необходимо обратиться в специализированный Сервисный центр по ремонту увлажнителей воздуха.

2) Не сгибайте, не пережимайте, не повреждайте и не тяните сетевой шнур питания. Не устанавливайте посторонние предметы на прибор или сетевой шнур питания. Не допускайте расположения прибора или сетевого шнура вблизи источников тепла (нагревательные приборы, батареи центрального отопления и т.д.).

3) Не устанавливайте изделие на неустойчивые поверхности. Это может привести к падению и выходу из строя. Установка прибора возможна только на ровные и твердые поверхности.

4) Не садитесь и не вставляйте на изделие, предохраняйте его от механического воздействия и повреждений. Не включайте изделие, если оно наклонено, упало или не заправлено водой. Это может привести к поломкам.

5) Не двигайте, не наклоняйте и не пытайтесь вылить воду или дозаварить прибор водой во время работы.

6) Не включайте изделие, если оно было повреждено. В таких случаях необходимо обратиться в Сервисный центр по ремонту увлажнителей воздуха для проверки или ремонта прибора.

7) Не пытайтесь осуществлять самостоятельный ремонт или разбирать изделие. Это может привести к выходу изделия из строя, пожару или короткому замыканию.

8) Запрещается располагать на поверхности прибора бумажные салфетки, одежду и др. предметы.

9) Не ставьте рядом с изделием любые электронные приборы, так как испаряемая влага от изделия, может негативно повлиять на их работу или вывести из строя.

10) Не устанавливайте прибор в местах, легко достигаемых детьми.

11) Выключайте питание и всегда извлекайте сетевую вилку из розетки перед процессом обслуживания прибора, заправкой водой или перемещением прибора на новое место. Осуществляйте данные действия только согласно Инструкции по эксплуатации.

12) Не заслоняйте выпускную форсунку распыления, так как это ослабит производительность данного изделия и может привести к поломке. Не вдыхайте пар, непосредственно исходящий от форсунки.

13) Не эксплуатируйте изделие на открытом воздухе. Прибор предназначен только для использования в закрытых помещениях.

14) Не прикасайтесь к прибору или штепселю мокрыми руками. Это может привести к удару электрическим током.

15) Не заливайте воду в любые другие отверстия и полости, за исключением резервуара для воды. Запрещается заполнять резервуар сильно горячей или кипящей водой.

16) Чрезмерное увлажнение помещения может привести к конденсации влаги на окнах и других поверхностях. Если это случилось - срочно выключите увлажнитель воздуха.

17) Никогда не используйте бензин или его производные для очистки изделия или его частей. В данном случае, пластиковый корпус прибора может быть разрушен, что приведет к поражению электрическим током или пожару.

18) Запрещается подставлять корпус прибора под струю воды или погружать в другие жидкости.

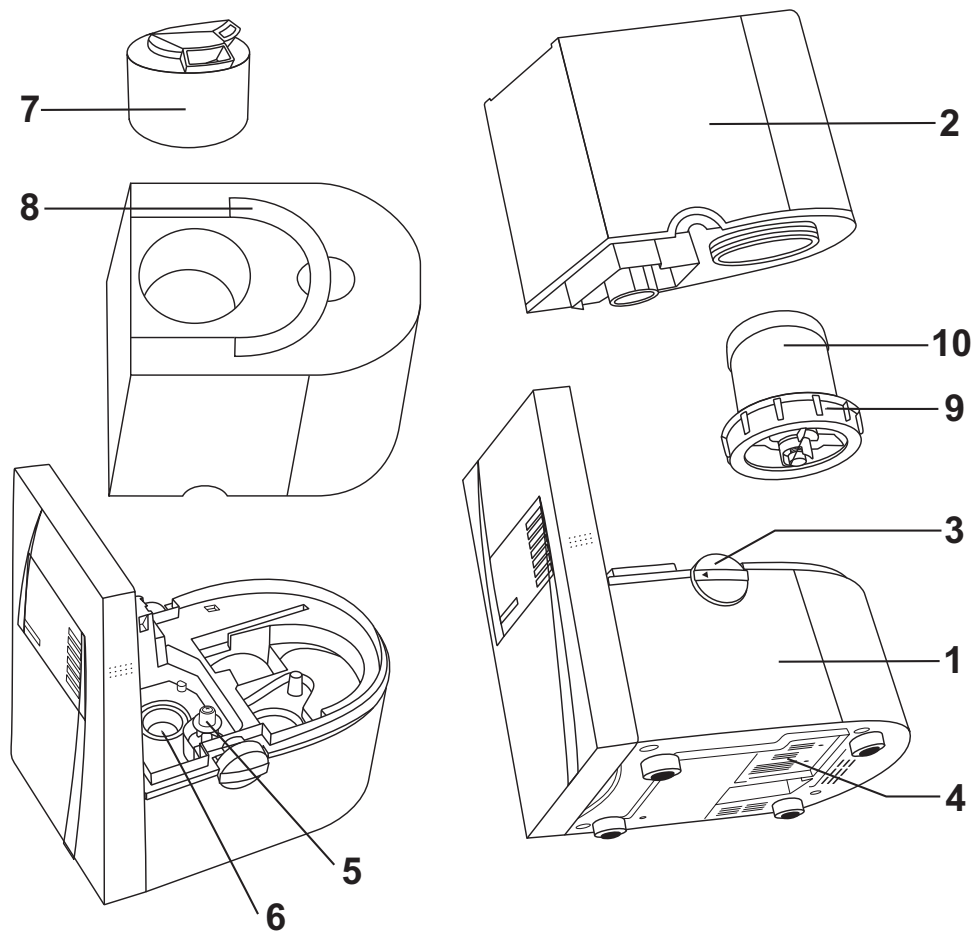
19) Пожалуйста, вынимайте сетевой шнур из розетки, если Вы не используете изделие в течение длительного периода времени. Извлекая сетевой шнур, придерживайте розетку, аккуратно вынимая штепсель. В противном случае это может привести к короткому замыканию и пожару.

УСТРОЙСТВО ПРИБОРА

Увлажнитель воздуха "АТМОС-2720" состоит из двух основных частей: корпуса **(1)** и водяного резервуара **(2)**. Корпус **(1)** содержит на передней панели цифровой светодиодный дисплей с клавишами управления, слева и справа находятся защелки **(3)** для фиксации водяного резервуара, снизу расположен воздушный фильтр **(4)**, а с тыловой части сетевой провод и штепсель. Внутри корпуса находится испарительная камера, в которой расположены: датчик уровня воды **(5)**, преобразователь **(6)** и воздушные отверстия. Водяной резервуар **(2)** содержит сверху съемную двухкомпонентную выпускную форсунку **(7)** и ручку **(8)**, а снизу - закручивающуюся крышку **(9)** с картриджем **(10)** для умягчения воды.

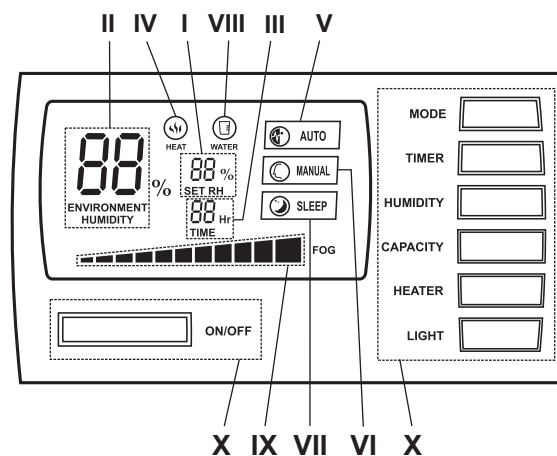
Ультразвуковой увлажнитель воздуха "АТМОС-2720" способен функционировать в различных режимах, включая «холодное» и «горячее» увлажнение. С помощью клавиш управления на передней панели прибора пользователь может выбрать приемлемый уровень увлажнения или режим работы прибора.

Изделие снабжено интерактивным цифровым светодиодным дисплеем, который информирует пользователя определенными цифровыми, световыми и звуковыми сигналами о состоянии и режимах работы прибора. В случае окончания воды в резервуаре, увлажнитель воздуха автоматически отключается, сигнализируя об этом специальным световым и звуковым сигналом.



Ультразвуковой увлажнитель воздуха "АТМОС-2720
состоит из следующих частей и деталей:

- | | |
|-----------------------------|-----------------------------|
| 1 Корпус | 6 Преобразователь |
| 2 Водяной резервуар | 7 Выпускная форсунка |
| 3 Защелка | 8 Ручка резервуара |
| 4 Воздушный фильтр | 9 Крышка |
| 5 Датчик уровня воды | 10 Картридж |



Светодиодный цифровой дисплей. Структурная схема.

- | | |
|---|--|
| I Заданный пользователем уровень влажности в % (SET RH) | VI Индикатор включения ручного режима контроля влажности (MANUAL) |
| II Текущее значение влажности в помещении в % (ENVIRONMENT HUMIDITY) | VII Индикатор включения ночного режима контроля влажности (SLEEP) |
| III Заданная пользователем продолжительность работы прибора в часах (TIME) | VIII Индикатор недостатка воды в резервуаре (WATER) |
| IV Индикатор включения режима предварительного подогрева воды (HEAT) | IX Индикатор уровня мощности испарения (FOG) |
| V Индикатор включения автоматического режима контроля влажности (AUTO) | X Клавиши управления прибором |

ПРИНЦИП ДЕЙСТВИЯ

Увлажнитель воздуха «АТМОС-2720» относится к типу ультразвуковых приборов по увлажнению воздуха. Это новый принцип в области увлажнения воздуха, который позволяет достигать большой мощности с одновременно низким уровнем шума и энергопотреблением. В изделии используется пьезокерамический элемент (преобразователь), который способен преобразовывать электрическое напряжение высокой частоты в механические (ультразвуковые) колебания.

В данном изделии из водяного резервуара с помощью датчика уровня жидкости непрерывно подается необходимое количество воды в испарительную камеру, которая находится внутри корпуса прибора. Находящийся на дне испарительной камеры преобразователь образует в воде чередующиеся между собой волны повышенного и пониженного давления. В областях пониженного давления происходит испарение жидкости без нагрева (эффект кавитации). За счет потока воздуха, водяная смесь мелкодисперсных частиц устремляется из испарительной камеры через выпускную форсунку в воздух

помещения при обычной комнатной температуре и переходит в парообразное состояние. Поток воздуха в приборе поступает из воздушных отверстий и создается с помощью вентилятора, расположенного внутри корпуса прибора под испарительной камерой. Также реализована возможность предварительного (перед испарением) подогрева воды до температуры 40-50 градусов, что позволяет уничтожить большинство содержащихся в сырой воде вредных микроорганизмов. Используемый в приборе пищевой катионообменный картридж для умягчения воды способен удалить из испаряемой воды минеральные и хлорсодержащие вещества, что позволяет сделать воздух в помещении свежим и чистым.

Во время работы прибора пользователь может регулировать мощность преобразователя с помощью клавиш управления. Таким образом, можно увеличить или уменьшить количество воды, испаряемое в помещение прибором, в единицу времени. Широкий набор интеллектуальных запрограммированных функций и режимов позволит комфортно управлять увлажнителем.

В приборе применяется надежный изолированный трансформатор, способный безотказно функционировать в течение 10 лет. Использование специального алгоритма изменения частоты, реализованного в принципиальной электрической схеме прибора, позволяет снизить энергопотребление до 50 процентов.

ПРАВИЛА ПОЛЬЗОВАНИЯ

Подготовка к эксплуатации

Выберите подходящее помещение для установки прибора. Увлажнитель воздуха «АТМОС-2720» должен быть установлен вертикально на ровной и жесткой горизонтальной поверхности. Подберите приемлемое место для установки так, чтобы расстояние до ближайшей стены превышало 10 см, а высота от пола была более 60 см. В случае недостаточной длины шнура для подключения к источнику питания 220В, используйте исправный удлиннитель.

Подготовка к работе

Убедитесь, что прибор выключен, и штепсель сетевого шнура изъят из розетки. Поверните защелки (3) слева и справа на 45 градусов против часовой стрелки, для расстыковки водяного резервуара (2) от корпуса (1). Снимите движением вверх выпускную форсунку (7). Извлеките водяной резервуар (2) вверх из корпуса прибора, путем удержания его за ручку (8). Открутите движением против часовой стрелки крышку (9) водяного резервуара, находящуюся в нижней части. В случае необходимости, прикрутите умягчающий картридж (10) к внутренней части крышки (9). Переверните и заполните резервуар (2) свежей водой, температура которой не должна превышать 40 градусов С. Затем установите крышку (9), соединенную с картриджем (10) в исходное положение, закрутив ее по часовой стрелке на нижней части резервуара. После этого поставьте водяной резервуар (2) на корпус прибора (1). Убедитесь, что водяной резервуар плотно прилегает к корпусу прибора и неподвижен. Если Вы установили водяной резервуар правильно, то после установки, вода сразу же начнет перетекать из резервуара в испарительную камеру, которая находится под резервуаром во внутренней части корпуса прибора. Далее поверните защелки (3) слева и справа на 45 градусов по часовой стрелке, для фиксации водяного резервуара (2) к корпусу (1). Вставьте штепсель сетевого провода в розетку источника питания 220В – прибор готов к работе. После этого на дисплее в поле (II) отобразится текущее значение относительной влажности (ENVIRONMENT HUMIDITY) в Вашем помещении в процентах. Если текущая влажность составит менее 25%, то дисплей отобразит значение «LO», если выше 85% - значение «HI».

Внимание! Рекомендуется применять дистиллированную или отфильтрованную воду для заполнения резервуара. Это поможет избежать появления известковых отложений на предметах, которые находятся в непосредственной близости от работающего увлажнителя, а также на внутренних деталях прибора. Применение дистиллированной или отфильтрованной воды позволит значительно продлить срок службы прибора.

В случае отсутствия возможности использования вышеупомянутой воды, настоятельно рекомендуется использовать картридж для умягчения воды, предлагаемый в комплекте с прибором. Катионообменная смола, являющаяся основным внутренним компонентом в картридже, поглощает из воды соли жёсткости (кальция и магния) и предотвращает появление известковых отложений на внутренних деталях увлажнителя и предметах, находящихся рядом с прибором.

Начало работы

Нажмите кнопку **ON/OFF** находящуюся в поле клавиш управления прибором (X). Вы услышите первоначальный звуковой сигнал включения прибора. Светодиодный цифровой дисплей начинает отображать различную информацию о режиме работы прибора, а из выпускной форсунки (7) испаряется водяной пар – прибор работает. Вы можете регулировать направление выхода пара на 360 градусов, а также разделить струю пара на два независимых направления. Это можно легко осуществить, так как форсунка является двухкомпонентной.

Если количество воды недостаточно для начала или продолжения работы прибора, то испарение водяного пара из выпускной форсунки (7) не происходит или прекращается, а на дисплее отображается индикатор (VIII) недостатка воды в резервуаре.

В данном случае необходимо заправить водой водяной резервуар, как описано в разделе «Подготовка к работе». Повторное нажатие кнопки **ON/OFF** также сопровождается звуковым сигналом и производит отключение увлажнителя воздуха.

Режим с предварительным подогревом воды (HEATER)

В данном режиме осуществляется предварительный подогрев воды до температуры 40 – 50 градусов С. Перед тем как попасть в испарительную камеру, вода нагревается до вышеупомянутой температуры, что позволяет уничтожить большинство содержащихся в сырой воде вредных микроорганизмов. Таким образом, происходит процесс стерилизации воды. Необходимо добавить, что в данном режиме увлажнитель потребляет большее количество электроэнергии, а время подогрева воды до надлежащей температуры составляет 10-15 минут.

Включение и выключение режима осуществляется нажатием кнопки **HEATER** в поле клавиш управления прибором **(X)** и сопровождается звуковым сигналом. Во время включения режима на цифровом дисплее отображается соответствующий индикатор подогрева воды **(IV)**.

Режим работы с таймером (TIMER)

Данный режим используется для точной установки времени работы прибора. Пользователь может установить точное количество часов работы прибора - от 1 до 12 часов.

Включение режима осуществляется нажатием кнопки **TIMER** в поле клавиш управления прибором и сопровождается звуковым сигналом. Однократное нажатие на кнопку устанавливает таймер на 1 час работы, повторное нажатие – на 2 часа и т.д. до 12 часов. Причем индикатор **(III)** при каждом нажатии отображает цифрами количество часов работы. Значение индикатора «**Cn**» означает непрерывный режим работы прибора.

Режим изменения мощности испарения (CAPACITY)

Количество воды, испаряемой в воздух помещения с помощью увлажнителя за единицу времени, называют производительностью прибора. Производительность испарения (увлажнения) или другими словами мощность испарения в увлажнителе воздуха «АТМОС-2720» запрограммирована в виде трех уровней: низкого, среднего и высокого. С помощью кнопки **CAPACITY** пользователь может самостоятельно задать необходимую мощность испарения. Однократное нажатие кнопки **CAPACITY** переводит прибор в режим низкого уровня увлажнения. При этом индикатор уровня мощности **(IX)** на дисплее прибора отображает три полосы зеленого цвета. Второе нажатие кнопки **CAPACITY** переводит прибор в режим среднего уровня увлажнения. На индикаторе уровня мощности **(IX)** дополнительно отображаются четыре полосы желтого цвета. Следующее нажатие кнопки **CAPACITY** переводит прибор в режим высокого уровня увлажнения. На индикаторе уровня мощности дополнительно отображаются четыре полосы красного цвета. Последующее нажатие кнопки вновь переводит прибор в режим низкого уровня и т.д. циклически. Каждое нажатие сопровождается звуковым сигналом.

Помните, что чрезмерное увлажнение помещения может привести к конденсации влаги на окнах и других поверхностях. Если это случилось – срочно выключите увлажнитель воздуха.

Режим изменения относительной влажности (HUMIDITY)

Ультразвуковой увлажнитель воздуха имеет встроенный цифровой гигрометр, который позволяет измерять относительную влажность в помещении. Также в приборе реализована



возможность установки процента относительной влажности по желанию пользователя. В результате данной установки прибор будет автоматически регулировать мощность испарения в целях достижения установленной пользователем влажности. Заданная влажность устанавливается с помощью кнопки **HUMIDITY**.

Последовательное нажатие на кнопку **HUMIDITY** обеспечивает установку желаемой относительной влажности на уровень от 35% до 75% с шагом 5%. Причем каждое нажатие сопровождается звуковым сигналом и отображением соответствующей величины заданной влажности в поле **(I)** цифрового дисплея прибора. Значение индикатора «Сп» означает, что режим изменения относительной влажности отключен. Если уровень влажности в помещении выше установленной с помощью кнопки **HUMIDITY**, то прибор через некоторое время работы автоматически отключается. Напоминаем, что оптимальная благоприятная для человека величина относительной влажности составляет 40 – 60 процентов.

Переключение запрограммированных функций (MODE)

Ультразвуковой увлажнитель воздуха «АТМОС-2720» имеет три запрограммированные функции для комфортного управления. Включение каждой из функций осуществляется последовательным нажатием кнопки **MODE** и сопровождается звуковым сигналом.

1) Режим ручного управления MANUAL. При включении данного режима на цифровом дисплее отображается соответствующий индикатор **(VI)**. В данном режиме пользователь может изменять только три уровня мощности испарения прибора с помощью кнопки **CAPACITY** (см. пункт «Режим изменения мощности испарения»).

2) Ночной режим SLEEP. При включении данного режима на цифровом дисплее отображается соответствующий индикатор **(VII)**. В данном режиме прибор автоматически задает уровень относительной влажности до 55 процентов (в поле **(I)** отображается соответствующее цифровое значение). Пользователь, в свою очередь, может изменить данный уровень с 35% до 75% с шагом 5 %, осуществляя последовательные нажатия на кнопку **HUMIDITY**. Однако мощность испарения в ночном режиме не превысит низкого уровня (на индикаторе уровня мощности **(IX)** отображаются только три полосы зеленого цвета). Если величина относительной влажности в помещении понизится ниже установленного значения более чем на 3%, то прибор автоматически установит мощность испарения на низкий уровень. Если же величина относительной влажности в помещении превысит установленное значение, то процесс испарения прекратится, а прибор по истечению нескольких минут отключится. В целях сохранения ночной тишины и спокойствия звуковые сигналы в режиме **SLEEP** отключены, а цифровой дисплей гаснет через некоторое время.

3) Автоматический режим AUTO. При включении данного режима на цифровом дисплее отображается соответствующий индикатор **(V)**. В данном режиме прибор автоматически задает уровень относительной влажности до 55 процентов (в поле **(I)** отображается соответствующее цифровое значение). Пользователь в свою очередь может изменить данный уровень с 35% до 75% с шагом 5 %, осуществляя последовательные нажатия на кнопку **HUMIDITY**. Если величина относительной влажности в помещении понизится на 3-5% от установленного значения, то прибор автоматически установит мощность испарения на низкий уровень. Если величина относительной влажности в помещении понизится на 5-10% от установленного значения, то прибор автоматически установит мощность испарения на средний уровень.



Если величина относительной влажности в помещении понизится более чем на 10% от установленного значения, то прибор автоматически установит мощность испарения на высокий уровень. Если же величина относительной влажности в помещении превысит установленное значение, то процесс испарения прекратится, а прибор по истечению нескольких минут отключится. Другими словами, в режиме **AUTO** прибор автоматически включает нужную мощность испарения в зависимости от разницы между реальным и заданным пользователем значением относительной влажности в помещении.

Ночная подсветка (LIGHT)

«АТМОС-2720» имеет встроенный светодиод, который пользователь может включить во время работы прибора, нажав на кнопку **LIGHT**. Данный светодиод выполняет функцию ночной подсветки, что позволяет также эстетично использовать увлажнитель воздуха в качестве ночного светильника.

Выключение прибора

Нажмите кнопку **ON/OFF** находящуюся в поле клавиш управления прибором **(X)**. Вы услышите звуковой сигнал окончания работы прибора. Из выпускной форсунки **(7)** прекратится испарение водяного пара – прибор выключен. Светодиодный цифровой дисплей по-прежнему отображает информацию о значении относительной влажности в помещении. Рекомендуется при длительных перерывах в использовании увлажнителя извлечь штепсель сетевого провода из розетки источника питания 220 В, а также освободить водяной резервуар и испарительную камеру от воды и тщательно высушить.

ОБСЛУЖИВАНИЕ

Уважаемые пользователи! Большая просьба, внимательно отнестись к правилам по обслуживанию прибора, так как их несоблюдение освобождает пользователя от гарантийного ремонта в случае поломки прибора.

Прежде чем производить плановое обслуживание увлажнителя воздуха, необходимо убедиться, что прибор полностью обесточен. Для этого извлеките штепсель сетевого провода из розетки источника питания 220 В. Далее, для удобства обслуживания, переместите изделие на ровную горизонтальную поверхность ближе к себе. Прибор готов к обслуживанию.

Важная информация о качестве воды

Как правило, в пригодную для питья водопроводную воду добавляются безвредные для человеческого организма вещества, которые значительно увеличивают жесткость воды. Жесткая вода отличается избыточным содержанием минеральных веществ, в частности, кальция и магния. В результате работы увлажнителя воздуха с водой такого качества на поверхности преобразователя и внутренних деталях прибора образуется значительное количество известковых отложений (накипь). Наличие такого рода отложений на поверхности преобразователя способствует снижению эффективности работы прибора и может привести к выходу из строя. Чтобы избежать вышеупомянутых проблем, рекомендуется использовать для работы прибора предварительно отфильтрованную или дистиллированную воду.

Увлажнитель воздуха «АТМОС-2720» имеет в комплекте специальный картридж для умягчения воды. В случае отсутствия возможности использования отфильтрованной или дистиллированной воды, настоятельно рекомендуется использовать данный картридж.

Катионообменная смола, являющаяся основным внутренним компонентом в картридже, поглощает из воды соли жёсткости (кальция и магния) и предотвращает появление известковых отложений на внутренних деталях увлажнителя и предметах, находящихся рядом с прибором. Рекомендуется осуществлять замену картриджа через каждые 3 месяца работы прибора.

Очистка воздушного фильтра

Для очистки воздушного фильтра (4) отсоедините его от корпуса прибора и почистите мягкой влажной тканью.

Очистка испарительной камеры и преобразователя

Для удаления известковых образований необходимо приготовить раствор, состоящий из 20 мл белой 9% уксусной кислоты и 200 мл чистой воды. Также необходимо подготовить для процесса очистки мягкую ткань и щеточку с мягким ворсом (прилагается в испарительной камере).

Предварительно извлеките водяной резервуар наверх от корпуса прибора (см. раздел «Правила пользования», пункт «Подготовка к работе»). Аккуратно налейте приготовленный раствор в испарительную камеру и оставьте на 1,5 – 2 часа. Затем при помощи щетки или мягкой ткани очистите от известковых отложений преобразователь, а также внутреннюю часть испарительной камеры. Также рекомендуется очистить датчик уровня воды (5). Для этого необходимо открутить болт с верхней крышки датчика, снять крышку и извлечь датчик (поплавок) с вертикальной стойки. Далее промойте чистой водой испарительную камеру и протрите сухой мягкой тканью. Не допускайте погружения корпуса прибора в воду, а также попадания воды в воздушные отверстия испарительной камеры.

Рекомендуется производить очистку испарительной камеры и преобразователя один раз в две недели по мере загрязнения.

Очистка водяного резервуара

Предварительно извлеките водяной резервуар наверх от корпуса прибора (см. раздел «Правила пользования», пункт «Подготовка к работе»). Открутите движением против часовой стрелки крышку (10) водяного резервуара. Слейте воду и промойте резервуар, чтобы удалить грязь и известковую накипь. В случае сильных загрязнений, рекомендуется полностью промывать резервуар с помощью раствора уксусной кислоты (см. пункт «Очистка испарительной камеры и преобразователя»).

Рекомендуется производить очистку водяного резервуара как можно чаще, для поддержания чистоты и свежести воды.

Замена картриджа для умягчения воды

Предварительно извлеките водяной резервуар наверх от корпуса прибора (см. раздел «Правила пользования», пункт «Подготовка к работе»). Открутите движением против часовой стрелки крышку (9) водяного резервуара. Открутите картридж (10) от крышки водяного резервуара (9) в направлении против часовой стрелки. Возьмите новый картридж и прикрутите его к крышке по часовой стрелке.

Появление белого налета на предметах, находящихся рядом с увлажнителем воздуха является признаком того, что картридж отработал свой ресурс и его необходимо заменить новым.

Рекомендуется осуществлять замену картриджа через каждые 3 месяца работы прибора.

УСТРАНЕНИЕ НЕИСПРАВНОСТЕЙ

НЕИСПРАВНОСТЬ	ВОЗМОЖНЫЕ ПРИЧИНЫ	СПОСОБ УСТРАНЕНИЯ
Прибор не включается.	Проверьте, подключен ли прибор к сети питания или нет.	Подключите прибор к сети питания 220 В. Для включения прибора нажмите кнопку ON/OFF.
Прибор включен, но не испаряет воду. Загорается индикатор недостатка воды в резервуаре.	Закончилась вода в резервуаре.	Наполните резервуар водой.
	Датчик уровня воды загрязнился или «залип».	Проверьте датчик уровня воды. Произведите его чистку в случае необходимости.
	Заданный пользователем уровень влажности ниже, чем реальный в помещении.	Установите более высокий уровень влажности.
	Прибор установлен на неровной поверхности.	Переместите прибор на плоскую устойчивую поверхность.
В режиме работы с подогревом испаряемый пар не подогревается.	Необходимо примерно 10-15 минут для того, чтобы вода в приборе прогрелась до температуры 40-50 градусов.	Необходимо выждать 10-15 минут для прогрева воды. Также довольно трудно ощутить руками температуру пара около 40-50 градусов.
От водяного испарения исходит неприятный запах.	Прибор новый. Чувствуется запах новых пластмассовых деталей.	Откройте водяной резервуар и поместите его на 12 часов в прохладное темное место.
	Вода загрязнилась в результате длительного хранения в резервуаре.	Очистите водяной резервуар и залейте свежую воду.

Низкая мощность распыления воды.	Загрязнился преобразователь.	Почистите преобразователь.
	Загрязнилась вода в результате длительного хранения в резервуаре.	Очистите водяной резервуар, залейте свежую воду.
	Низкая температура воды.	Установите режим работы с подогревом. Вода прогреется в течение 10-15 минут.
	Прибор расположен на мягкой поверхности (ковер, палас и т.д.). Отсутствие должного притока воздуха к нижней части корпуса.	Поместите прибор на ровную твердую горизонтальную поверхность.
Работа прибора сопровождается нехарактерным уровнем шума.	Происходит резонанс в резервуаре по причине низкого уровня воды.	Долейте воду в резервуар.
	Прибор установлен на неровной поверхности.	Переместите прибор на плоскую устойчивую поверхность.
Появляется белый налет на предметах, находящихся рядом с прибором.	Жесткая вода с избыточным содержанием минеральных веществ используется для работы прибора.	Используйте отфильтрованную или дистиллированную воду.
	Срок службы картриджа для умягчения воды подошел к концу.	Замените картридж.
Не откручивается крышка водяного резервуара.	Крышка водяного резервуара закручена сверх нормы.	Необходимо добавить жидкого мыла на прокладку крышки водяного резервуара для облегчения откручивания.



ГАРАНТИЙНЫЕ ОБЯЗАТЕЛЬСТВА

Производитель гарантирует соответствие изделия требованиям технических условий при соблюдении владельцем инструкции по эксплуатации, транспортировке и хранению. Качество изделия проверяется непосредственно перед отправкой с завода. Увлажнитель воздуха "АТМОС-2720" адаптирован для эксплуатации на территории РФ и имеет Сертификат Соответствия.

Гарантийный срок эксплуатации - 12 месяцев со дня продажи. Дата продажи и штамп магазина в инструкции по эксплуатации является необходимым условием гарантийного обслуживания.

Производитель освобождается от исполнения гарантийных обязательств в случаях: вмешательства в работу внутренних частей прибора, повреждений корпуса и его составных частей, неисправностей в работе, произошедших по вине пользователя при несоблюдении инструкции по эксплуатации или в случае разборки и осуществления самостоятельного ремонта, а также повреждений, произошедших из-за форс-мажорных обстоятельств. В вышеперечисленных случаях ремонт производится за счет владельца.

Прибор также не подлежит гарантийному ремонту, если пользователь не соблюдал правила обслуживания прибора (в частности, игнорировал процесс очистки при использовании жесткой воды для заполнения резервуара).

ИЗДЕЛИЕ ПРОИЗВЕДЕНО:

АТМОС ГмБХ, Шлютерштрассе 33, 40699, Эркрат, Германия.



СЕРВИСНОЕ ОБСЛУЖИВАНИЕ

Уважаемые пользователи! Мы будем рады выслушать все Ваши пожелания и рекомендации по работе прибора. В случае возникновения вопросов или неисправностей, обращайтесь за помощью только в специализированный сервисный центр по обслуживанию увлажнителей воздуха.

Убедительная просьба, при обращении в сервисный центр предварительно тщательно очистить испарительную камеру, преобразователь и водяной резервуар. При себе необходимо иметь прибор и данную инструкцию по эксплуатации.

Адрес сервисного центра:

117639, г. Москва, Варшавское шоссе д. 102, ООО "ТТЦ ТВ-СЕРВИС", тел. (499) 610-3959. Часы работы: ПН - ПТ с 9.00 до 18.00, СБ с 9.00 до 15.00

Дата продажи..... Штамп магазина.....

Подпись продавца..... Серийный номер.....

Причина обращения в сервисный центр.....

.....

Категория ремонта: гарантийный / платный

Дата..... Подпись.....

