



УВЛАЖНИТЕЛЬ ВОЗДУХА  
УЛЬТРАЗВУКОВОЙ

# ATMOC 2715

## ИНСТРУКЦИЯ ПО ЭКСПЛУАТАЦИИ

Пожалуйста, внимательно прочитайте данную инструкцию перед использованием прибора



## ВВЕДЕНИЕ

**Уважаемый покупатель!** Благодарим Вас за покупку ультразвукового увлажнителя воздуха "АТМОС-2715". Прибор предназначен для увлажнения воздуха в замкнутых помещениях. Изделие использует принцип ультразвукового распыления воды и разработано для применения в помещениях различного назначения: домах, квартирах, офисах, школах, гостиницах, детских садах, тренажерных залах, ресторанах и т.д. Отличительной особенностью увлажнителя воздуха "АТМОС-2715" является его эргономичный дизайн, высокие функциональные показатели, а также простота и удобство в эксплуатации.

Что такое оптимальный уровень влажности и насколько это необходимо для человека? В обычном атмосферном воздухе нашей планеты всегда содержится вода. Только она представлена в газообразном состоянии - в виде пара. Процентное отношение количества водяного пара, содержащегося в единице объема воздуха, к наибольшему его количеству (насыщенный водяной пар), которое может содержаться в единице объема воздуха при той же температуре, называют относительной влажностью воздуха (%RH).

С началом отопительного сезона влажность воздуха в помещениях резко падает, так как при понижении температуры воздух в меньшей степени способен удерживать влагу. Попадая в помещение, воздух нагревается, а его относительная влажность уменьшается. Таким образом, воздух становится "сухим".

Сухой воздух негативно влияет на здоровье человека. Он вызывает пересыхание слизистых оболочек носоглотки, что увеличивает восприимчивость организма к инфекциям и простуде. Появляются другие неприятные симптомы: сухость в горле, слезотечение, сонливость, быстрая утомляемость и т.д.

Нельзя забывать о проблеме сухой кожи. В условиях пониженной влажности кожа сохнет, лишаясь прежней красоты и упругости. Косметические средства противоборствуют, прежде всего, со следствием, а причиной появления морщин и старения кожи является именно недостаточный уровень влаги в воздухе.

Наши домашние друзья - комнатные растения также страдают от недостатка воды в воздухе. Как часто мы замечаем, что цветы начинают засыхать, увядать и преждевременно сбрасывать листья, несмотря на своевременный уход.

Как известно, древесина сильно восприимчива к уровню влажности. Резкие изменения влажности отражаются на всех деревянных предметах интерьера. Мебель начинает рассыхаться, а паркет - растрескиваться и издавать неприятные звуки.

Важно помнить, что любой из нас подвержен данной опасности, так как все мы люди, долгое время проводим в помещениях и постоянно дышим. Сухой воздух - это невидимый враг, который чрезвычайно опасен для нас и нашего окружения, так как мы не можем почувствовать уровень влажности в воздухе помещений. Все вышеперечисленное также способствует развитию серьезных хронических заболеваний. Низкая работоспособность, недомогание, слабость, раздражения носа и горла, ринит, сухой кашель, ослабление

иммунитета, частые респираторные инфекции, кожные аллергические реакции - это неполный список последствий для здоровья современного человека, который длительное время находится в помещениях с пониженной влажностью.

Чтобы поддерживать оптимальную с медицинской точки зрения влажность на уровне 40 - 60 %, в помещение площадью около 25 - 30 квадратных метров необходимо распылить не менее 3 литров влаги за день. Только при такой влажности человек будет чувствовать себя максимально комфортно. Так что же делать? Ответ прост - **воздух в замкнутых помещениях нужно увлажнять!**

На сегодняшний день существует эффективное средство – уникальный прибор для создания оптимального уровня влажности воздуха - **ультразвуковой увлажнитель "АТМОС-2715"**. Этот прибор позволит создать идеальные условия для здоровья внутри Вашего дома, квартиры или офиса.

## КОМПЛЕКТ ПОСТАВКИ

- 1 Увлажнитель воздуха «АТМОС-2715» с картриджем для умягчения воды..... **1 шт.**
- 2 Пульт дистанционного управления..... **1 шт.**
- 3 Упаковочный комплект ..... **1 шт.**
- 4 Инструкция по эксплуатации (руководство пользователя) ..... **1 шт.**

## ТЕХНИЧЕСКИЕ ХАРАКТЕРИСТИКИ

- 1 Напряжение питания от сети переменного тока ..... **220 В / 50 Гц**
- 2 Потребляемая мощность ..... **38 Вт**
- 3 Производительность ..... **250 мл/ч**
- 4 Емкость водяного резервуара ..... **2 л**
- 5 Площадь покрытия ..... **40 м кв**
- 6 Габаритные размеры ..... **380 x 270 x 130 мм**
- 7 Масса ..... **1.9 кг**

## МЕРЫ ПРЕДОСТОРОЖНОСТИ

Уважаемый пользователь! Большая просьба, внимательно ознакомьтесь с нижеприведенными предупреждениями и предостережениями при эксплуатации увлажнителя воздуха “АТМОС-2715”. Мы призываем Вас соблюдать все указанные меры предосторожности.

Увлажнитель воздуха “АТМОС-2715” предназначен для эксплуатации или хранения при температуре от + 5 до + 40 градусов С и относительной влажности не более 90%. В случае транспортировки в условиях низких температур необходимо выдержать прибор при комнатной температуре около 30 минут.

**1)** Во избежание опасности пожара или поражения электрическим током в результате короткого замыкания, не используйте поврежденный сетевой шнур или штепсель. При повреждениях такого рода необходимо обратиться в специализированный Сервисный центр по ремонту увлажнителей воздуха.

**2)** Не сгибайте, не пережимайте, не повреждайте и не тяните за сетевой шнур питания при перемещении прибора. Не устанавливайте посторонние предметы на прибор или сетевой шнур питания. Не допускайте расположения прибора или сетевого шнура вблизи источников тепла (нагревательные приборы, батареи центрального отопления и т.д.).

**3)** Не устанавливайте изделие на неустойчивые поверхности. Это может привести к падению и выходу из строя. Установка прибора возможна только на ровной твердой и плоской горизонтальной поверхности.

**4)** Не садитесь и не вставайте на изделие, предохраняйте его от механического воздействия и повреждений. Не включайте изделие, если оно наклонено, упало или не заправлено водой. Это может привести к поломкам.

**5)** Не двигайте, не наклоняйте и не пытайтесь вылить воду или дозаправить прибор водой во время работы.

**6)** Не включайте изделие, если оно было повреждено. В таких случаях необходимо обратиться в Сервисный центр по ремонту увлажнителей воздуха для проверки или ремонта прибора.

**7)** Не пытайтесь осуществлять самостоятельный ремонт или разбирать изделие. Это может привести к выходу изделия из строя, пожару или короткому замыканию.

**8)** Запрещается располагать на поверхности прибора бумажные салфетки, одежду и др. предметы.

**9)** Не ставьте рядом с изделием любые электронные приборы, так как испаряемая влага от изделия, может негативно повлиять на их работу или вывести из строя.

**10)** Не устанавливайте прибор в местах, легко достигаемых детьми.

**11)** Выключайте питание и всегда извлекайте сетевую вилку из розетки перед процессом обслуживания прибора, заправкой водой или перемещением прибора на новое место. Осуществляйте данные действия только согласно Инструкции по эксплуатации.

**12)** Не заслоняйте чем-либо выпускную форсунку распыления, так как это ослабит производительность данного изделия и может привести к поломке. Не вдыхайте пар, непосредственно исходящий от форсунки.

**13)** Не эксплуатируйте изделие на открытом воздухе. Прибор предназначен только для использования в закрытых помещениях.

**14)** Не эксплуатируйте изделие в непосредственной близости от нагревательных или других электрических приборов.

**15)** Не прикасайтесь к прибору или штепселю мокрыми руками, а также не ставьте рядом с прибором емкость с водой. Это может привести к удару электрическим током.

**16)** Не заливайте воду в любые другие отверстия и полости, за исключением резервуара для воды. Запрещается заполнять резервуар сильно горячей (выше 40 град. C) или кипящей водой.

**17)** Чрезмерное увлажнение помещения может привести к конденсации влаги на окнах и других поверхностях. Если это случилось - срочно выключите увлажнитель воздуха.

**18)** Никогда не используйте бензин или его производные для очистки изделия или его частей. В данном случае, пластиковый корпус прибора может быть разрушен, что приведет к поражению электрическим током или пожару.

**19)** Запрещается подставлять корпус прибора под струю воды или погружать в другие жидкости.

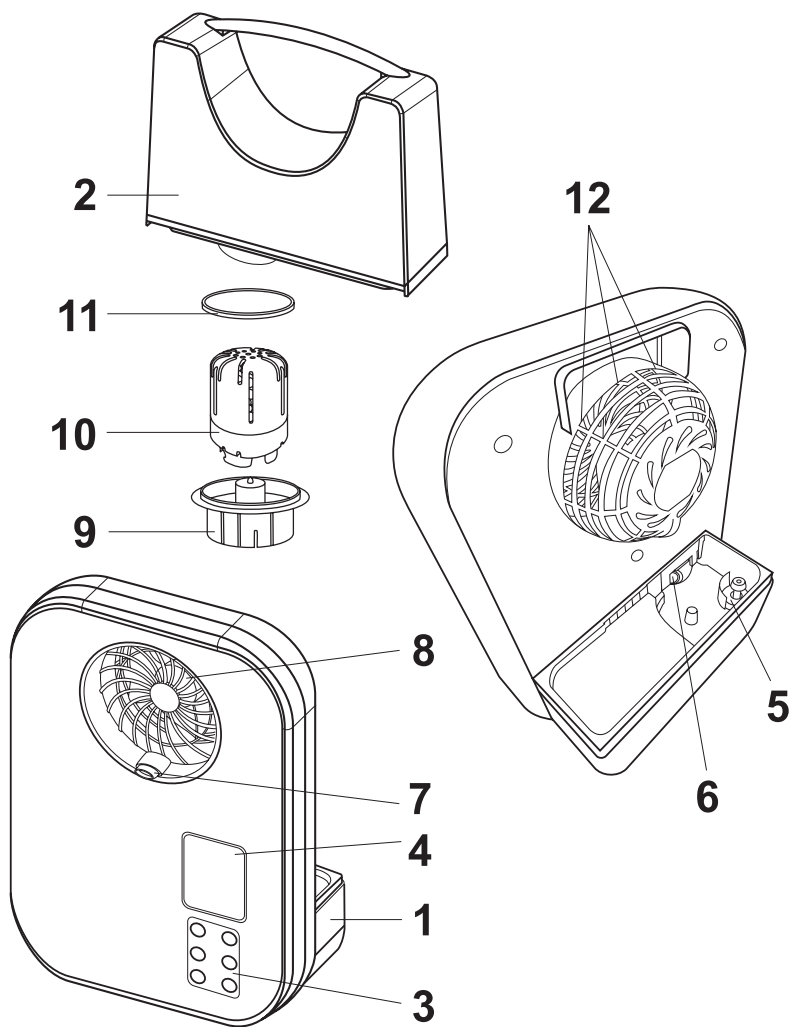
**20)** Пожалуйста, вынимайте сетевой шнур из розетки, если Вы не используете изделие в течение длительного периода времени. Извлекая сетевой шнур, придерживайте розетку, аккуратно вынимая штепсель. В противном случае это может привести к короткому замыканию и пожару.

## УСТРОЙСТВО ПРИБОРА

Увлажнитель воздуха "АТМОС-2715" состоит из двух основных частей: корпуса **(1)** и водяного резервуара **(2)**. Корпус содержит на передней панели цифровой LED дисплей **(4)**, клавиши управления **(3)**, а также форсунку **(7)** с дополнительным вентилятором **(8)** и светодиодной подсветкой **(12)**. Сетевой провод с вилкой расположены с тыловой части. Внутри корпуса находится испарительная камера, в которой расположены датчик уровня воды **(5)** и преобразователь **(6)**. Водяной резервуар **(2)** содержит сверху ручку, а снизу - закручивающуюся крышку **(9)** с картриджем для умягчения воды **(10)** и прокладкой **(11)**.

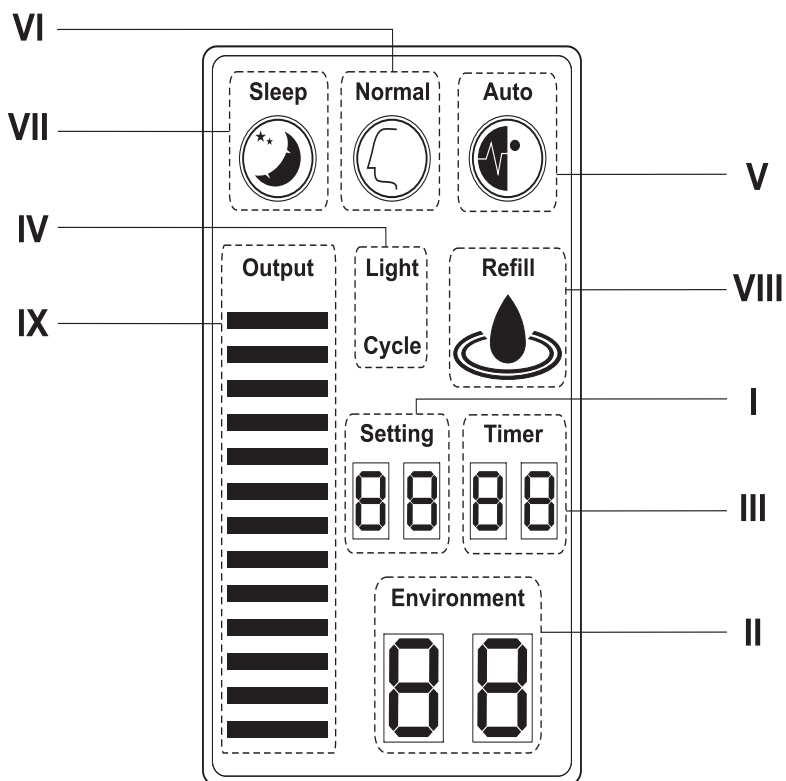
Ультразвуковой увлажнитель воздуха "АТМОС-2715" способен функционировать в различных режимах. С помощью клавиш управления на передней панели прибора пользователь может выбрать приемлемый уровень увлажнения или режим работы прибора.

Изделие снабжено интерактивным цифровым LED дисплеем, который информирует пользователя определенными цифровыми, световыми и звуковыми сигналами о состоянии и режимах работы прибора. Предусмотрен дополнительный вентилятор, который позволяет более эффективно увлажнять воздух в помещении. В случае окончания воды в резервуаре, прибор автоматически отключается, сигнализируя об этом специальным световым и звуковым сигналом. Светодиодная подсветка по окружности вентилятора предоставляет возможность пользователю эстетично использовать увлажнитель воздуха в качестве ночного светильника.



Ультразвуковой увлажнитель воздуха "АТМОС-2715 состоит из следующих частей и деталей:

- |                             |                                     |
|-----------------------------|-------------------------------------|
| <b>1</b> Корпус             | <b>7</b> Форсунка                   |
| <b>2</b> Водяной резервуар  | <b>8</b> Вентилятор                 |
| <b>3</b> Клавиши управления | <b>9</b> Крышка водяного резервуара |
| <b>4</b> LED дисплей        | <b>10</b> Картридж умягчения воды   |
| <b>5</b> Датчик уровня воды | <b>11</b> Прокладка                 |
| <b>6</b> Преобразователь    | <b>12</b> Светодиодная подсветка    |



Цифровой LED дисплей. Структурная схема.

- |  |  |
|--|--|
| <b>I</b> Заданный пользователем уровень влажности в % (Setting)                                | <b>VI</b> Индикатор включения ручного режима контроля влажности (Normal) |
| <b>II</b> Текущее значение влажности в помещении в % (Environment)                             | <b>VII</b> Индикатор включения ночного режима контроля влажности (Sleep) |
| <b>III</b> Заданная пользователем продолжительность работы прибора в часах (Timer)             | <b>VIII</b> Индикатор недостатка воды в резервуаре (Refill)              |
| <b>IV</b> Индикаторы включения светодиодной подсветки (Light) и вентилятора распыления (Cycle) | <b>IX</b> Индикатор уровня мощности испарения                            |
| <b>V</b> Индикатор включения автоматического режима контроля влажности (Auto)                  |  |

## ПРИНЦИП ДЕЙСТВИЯ

Увлажнитель воздуха «АТМОС-2715» относится к типу ультразвуковых приборов по увлажнению воздуха. Это новый принцип в области увлажнения воздуха, который позволяет достигать большой мощности с одновременно низким уровнем шума и энергопотреблением. В изделии используется пьезокерамический элемент (преобразователь), который способен преобразовывать электрическое напряжение высокой частоты в механические (ультразвуковые) колебания.

В данном изделии из водяного резервуара с помощью датчика уровня жидкости непрерывно подается необходимое количество воды в испарительную камеру, которая находится внутри корпуса прибора. Находящийся на дне испарительной камеры преобразователь образует в воде чередующиеся между собой волны повышенного и пониженного давления. В областях пониженного давления происходит испарение жидкости без нагрева (эффект кавитации). За счет потока воздуха, водяная смесь мелкодисперсных частиц устремляется из испарительной камеры через выпускную форсунку в воздух помещения при обычной комнатной температуре и переходит в парообразное состояние.

Поток воздуха в приборе поступает из воздушных отверстий и создается с помощью вентилятора, расположенного внутри корпуса прибора под испарительной камерой. Также с помощью дополнительного вентилятора при выходе пара из выпускной форсунки создается направленный поток воздуха, что позволяет увеличить скорость увлажнения воздуха в помещении. Используемый в приборе картридж для умягчения воды способен удалить из испаряемой воды минеральные и хлорсодержащие вещества, что позволяет сделать воздух в помещении свежим и чистым.

Во время работы прибора пользователь может регулировать мощность преобразователя с помощью клавиш управления. Таким образом, можно увеличить или уменьшить количество воды, испаряемое в помещении прибором, в единицу времени. Широкий набор интеллектуальных запрограммированных функций и режимов позволит комфортно управлять увлажнителем.

В приборе применяется надежный изолированный трансформатор, который способен безотказно функционировать в течение 10 лет. Использование специального алгоритма изменения частоты, реализованного в принципиальной электрической схеме прибора, позволяет снизить энергопотребление до 50 процентов.

## ПРАВИЛА ПОЛЬЗОВАНИЯ

### *Подготовка к эксплуатации*

Выберите подходящее помещение для установки прибора. Увлажнитель воздуха «АТМОС-2715» должен быть установлен вертикально на ровной твердой и плоской горизонтальной поверхности. Подберите приемлемое место для установки так, чтобы расстояние до ближайшей стены превышало 10 см, а высота от пола была более 60 см. В случае недостаточной длины шнура для подключения к источнику питания 220В, используйте исправный удлинитель.



### Подготовка к работе

Убедитесь, что прибор выключен, и штепсель сетевого шнура изъят из розетки. расположите изделие тыловой стороной к себе. Возьмите водяной резервуар (2) за ручку и движением на себя и вверх отсоедините его от корпуса (1). Откройте движением против часовой стрелки крышку (9) водяного резервуара, находящуюся в нижней части. В случае необходимости, прикрутите картридж умягчения воды (10) к внутренней части крышки (9). Переверните и заполните резервуар (2) свежей водой, температура которой не должна превышать 40 градусов С. Затем установите крышку (9), соединенную с картриджем (10) в исходное положение, закрутив ее по часовой стрелке на нижней части резервуара. Обратите внимание, что между водяным резервуаром и крышкой должна находиться прокладка (11). После этого поставьте водяной резервуар (2) на корпус прибора (1). Убедитесь, что водяной резервуар плотно прилегает к корпусу прибора и неподвижен. Если Вы установили водяной резервуар правильно, то после установки, вода сразу же начнет перетекать из резервуара в испарительную камеру, которая находится под резервуаром во внутренней части корпуса прибора. Далее вставьте штепсель сетевого провода в розетку источника питания 220В. Вы услышите первоначальный звуковой сигнал - прибор готов к работе.

**Внимание! Рекомендуется применять дистиллированную или отфильтрованную воду для заполнения резервуара. Это поможет избежать появления известковых отложений на предметах, которые находятся в непосредственной близости от работающего увлажнителя, а также на внутренних деталях прибора. Применение дистиллированной или отфильтрованной воды позволит значительно продлить срок службы прибора.**

**В случае отсутствия возможности использования вышеупомянутой воды, настоятельно рекомендуется использовать картридж для умягчения воды, предлагаемый в комплекте с прибором. Гранулированные керамические шары, являющиеся основным внутренним компонентом в картридже, поглощают из воды соли жёсткости (кальция и магния) и предотвращает появление известковых отложений на внутренних деталях увлажнителя и предметах, находящихся рядом с прибором.**

### Начало работы

Нажмите кнопку **ON/OFF** находящуюся справа снизу в поле клавиш управления прибором (3). Вы услышите звуковой сигнал включения прибора. Цифровой LED дисплей (4) начинает отображать различную информацию о режиме работы прибора, а из выпускной форсунки (7) испаряется водяной пар – прибор работает.

На LED дисплее в поле (II) постоянно отображается текущее значение относительной влажности **Environment** в Вашем помещении в процентах. В случае когда текущая влажность составит менее 25%, дисплей отобразит значение «LO», если выше 90% - значение «HI».

Если количество воды недостаточно для начала или продолжения работы прибора, то испарение водяного пара из выпускной форсунки (7) не происходит или прекращается, а на дисплее отображается индикатор (VIII) недостатка воды в резервуаре **Refill**. В данном случае необходимо заправить водой резервуар (2), как описано в разделе «Подготовка к работе». Повторное нажатие кнопки **ON/OFF** также сопровождается звуковым сигналом и производит отключение увлажнителя воздуха.

### **Режим изменения мощности испарения (Mist)**

Количество воды, испаряемой в воздух помещения увлажнителем за единицу времени, называют производительностью прибора. Производительность испарения (увлажнения) или другими словами мощность испарения в увлажнителе воздуха «АТМОС-2715» запрограммирована в виде четырех уровней: 1-го, 2-го, 3-го и 4-го. С помощью кнопки **Mist** в поле клавиш управления прибором (3) пользователь может самостоятельно задать необходимую мощность испарения. Первоначальное включение прибора подключает самую высокую мощность испарения - 4-ый уровень. Однократное нажатие кнопки **Mist** переводит прибор в режим 1-го (самого низкого) уровня увлажнения. При этом индикатор уровня мощности **Output** в поле (IX) на LED дисплее прибора отображает четыре полосы оранжевого цвета. Второе нажатие кнопки **Mist** переводит прибор в режим 2-го уровня увлажнения. На индикаторе уровня мощности **Output** отображаются семь полос. Следующее нажатие кнопки **Mist** переводит прибор в 3-ий режим уровня увлажнения. На индикаторе **Output** отображаются десять полос. Последующее нажатие той же кнопки вновь переводит прибор в режим 4-го уровня, загораются тринадцать полос и т.д. циклически. Каждое нажатие сопровождается звуковым сигналом.

Помните, что чрезмерное увлажнение помещения может привести к конденсации влаги на окнах и других поверхностях. Если это случилось – срочно выключите увлажнитель воздуха.

### **Режим изменения относительной влажности (Humidity)**

Ультразвуковой увлажнитель воздуха имеет встроенный цифровой гигрометр, который позволяет измерять относительную влажность в помещении. Также в приборе реализована возможность установки процента относительной влажности по желанию пользователя. В результате данной установки прибор будет автоматически регулировать мощность испарения в целях достижения установленной пользователем влажности. Заданная влажность устанавливается с помощью кнопки **Humidity**, расположенной слева снизу в поле клавиш управления прибором (3).

Последовательное нажатие на кнопку **Humidity** обеспечивает установку желаемой относительной влажности на уровень от 35% до 90% с шагом 5%. Причем каждое нажатие сопровождается звуковым сигналом и отображением соответствующей величины заданной влажности в поле (I) цифрового LED дисплея прибора. Значение индикатора «Cn» означает, что режим изменения относительной влажности отключен. Если уровень влажности в помещении выше установленной с помощью кнопки **Humidity**, то прибор через некоторое время работы автоматически отключается. Напоминаем, что оптимальная благоприятная для человека величина относительной влажности составляет 40 – 60 процентов.

### **Важные замечания, на которые следует обратить особое внимание:**

- Датчик цифрового гигрометра расположен во внутренней части корпуса прибора. Данное расположение датчика является причиной того, что измерение значения влажности в помещении происходит с некоторой погрешностью. Всегда устанавливайте прибор на открытую ровную твердую и плоскую горизонтальную поверхность. Обеспечьте нормальный доступ воздуха к прибору и соответственно цифровому гигрометру для корректного отображения влажности.

- В случае, если погодные условия изменяются в сторону резкого похолодания, рекомендуется использовать максимальный 4-ый режим мощности испарения с помощью кнопки **Mist** (см. пункт выше “Режим изменения мощности испарения”). Дело в том, что при данных изменениях погодных условий влажность воздуха резко уменьшается.

**10**

Поэтому в режиме установки желаемой влажности пользователем, прибор может работать некорректно, т.е. влажность на дисплее прибора не достигнет желаемой, которую ранее установил пользователь.

### **Переключение запрограммированных функций (Mode)**

Ультразвуковой увлажнитель воздуха «АТМОС-2715» имеет три запрограммированные функции для комфортного управления. Включение каждой из функций осуществляется последовательным нажатием кнопки **Mode** и сопровождается звуковым сигналом.

**1) Режим ручного управления Normal.** При включении данного режима на цифровом LED дисплее отображается соответствующий индикатор **(VI)**. В данном режиме пользователь может изменять только четыре уровня мощности испарения прибора с помощью кнопки **Mist** (см. пункт выше «Режим изменения мощности испарения»). Первоначальное включение режима **Normal** подключает самую высокую мощность испарения - 4-ый уровень.

**2) Автоматический режим Auto.** При включении данного режима на цифровом LED дисплее отображается соответствующий индикатор **(V)**. В данном режиме прибор автоматически задает уровень относительной влажности до 55 процентов (в поле **(I)** отображается соответствующее цифровое значение). Пользователь в свою очередь может изменить данный уровень с 35% до 90% с шагом 5 %, осуществляя последовательные нажатия на кнопку **Humidity** (см. пункт выше «Режим изменения относительной влажности»). Если величина относительной влажности в помещении превысит установленное значение, то процесс испарения прекратится, а прибор по истечению нескольких минут отключится. Другими словами, в режиме **Auto** прибор автоматически включает нужную мощность испарения в зависимости от разницы между реальным и заданным пользователем значением относительной влажности в помещении.

**3) Ночной режим Sleep.** При включении данного режима на цифровом дисплее отображается соответствующий индикатор **(VII)**. В данном режиме прибор автоматически задает уровень относительной влажности до 55 процентов (в поле **(I)** отображается соответствующее цифровое значение). Пользователь, в свою очередь, может изменить данный уровень с 35% до 90% с шагом 5 %, осуществляя последовательные нажатия на кнопку **Humidity**. Однако мощность испарения в ночном режиме не превысит 2-го уровня (на индикаторе уровня мощности **(IX)** отображаются только семь полос оранжевого цвета). Если же величина относительной влажности в помещении превысит установленное значение, то процесс испарения прекратится, а прибор по истечению нескольких минут отключится. В целях сохранения ночной тишины и спокойствия звуковые сигналы в режиме **SLEEP** отключены, а цифровой дисплей гаснет через некоторое время.

### **Режим работы с дополнительным вентилятором распыления и светодиодной подсветкой (Light/Fan)**

Ультразвуковой увлажнитель воздуха «АТМОС-2715» имеет дополнительный вентилятор распыления, который позволяет более эффективно увлажнять воздух в помещении, увеличивая скорость изменения относительной влажности. Светодиодная подсветка по окружности вентилятора предоставляет возможность пользователю эстетично использовать увлажнитель воздуха в качестве ночного светильника.

Включение и отключение (одновременно или раздельно) соответствующих двух функций осуществляется последовательным нажатием кнопки **Light/Fan**, расположенной слева сверху в поле клавиш управления прибором **(3)**. Состояние включения/отключения светодиодной подсветки (Light) или вентилятора распыления (Cycle) отображается в поле **(IV)** цифрового LED дисплея прибора. Каждое нажатие клавиши сопровождается звуковым сигналом.

### **Режим работы с таймером (TIMER)**

Данный режим используется для точной установки времени работы прибора. Пользователь может установить точное количество часов работы прибора от 10 минут до 12 часов.

Включение режима осуществляется нажатием кнопки **TIMER** в поле клавиш управления прибором и сопровождается звуковым сигналом. Однократное нажатие на кнопку устанавливает таймер на 10 минут работы, повторное нажатие – на 20 минут, далее 30 минут, затем 1 час, 2 часа и т.д. до 12 часов. Причем индикатор (III) при каждом нажатии отображает цифрами количество часов работы. Значение индикатора «Cn» означает непрерывный режим работы прибора.

### **Выключение прибора**

Нажмите кнопку **ON/OFF** находящуюся в поле клавиш управления прибором (3). Вы услышите звуковой сигнал окончания работы прибора. Цифровой LED дисплей погаснет, из выпускной форсунки (7) прекратится испарение водяного пара – прибор выключен.

Рекомендуется при длительных перерывах в использовании увлажнителя извлечь штепсель сетевого провода из розетки источника питания 220 В, а также освободить водяной резервуар и испарительную камеру от воды и тщательно высушить.

## **ОБСЛУЖИВАНИЕ**

Уважаемые пользователи! Большая просьба, внимательно отнестись к правилам по обслуживанию прибора, так как их несоблюдение освобождает пользователя от гарантийного ремонта в случае поломки прибора.

Прежде чем производить плановое обслуживание увлажнителя воздуха, необходимо убедиться, что прибор полностью обесточен. Для этого извлеките штепсель сетевого провода из розетки источника питания 220 В. Далее, для удобства обслуживания, переместите изделие на ровную горизонтальную поверхность ближе к себе. Прибор готов к обслуживанию.

### **Важная информация о качестве воды**

Как правило, в пригодную для питья водопроводную воду добавляются безвредные для человеческого организма вещества, которые значительно увеличивают жесткость воды. Жесткая вода отличается избыточным содержанием минеральных веществ, в частности, кальция и магния. В результате работы увлажнителя воздуха с водой такого качества на поверхности преобразователя и внутренних деталях прибора образуется значительное количество известковых отложений (накипь). Наличие такого рода отложений на поверхности преобразователя способствует снижению эффективности работы прибора и может привести к выходу из строя. Чтобы избежать вышеупомянутых проблем, рекомендуется использовать для работы прибора предварительно отфильтрованную или дистиллированную воду.

Увлажнитель воздуха «АТМОС-2715» имеет в комплекте специальный картридж для умягчения воды. В случае отсутствия возможности использования отфильтрованной или дистиллированной воды, настоятельно рекомендуется использовать данный картридж. Гранулированные керамические шары, являющиеся основным внутренним компонентом в картридже, поглощают из воды соли жесткости (кальция и магния) и предотвращают появление известковых отложений на внутренних деталях увлажнителя и предметах, находящихся рядом с прибором.

### Очистка водяного резервуара

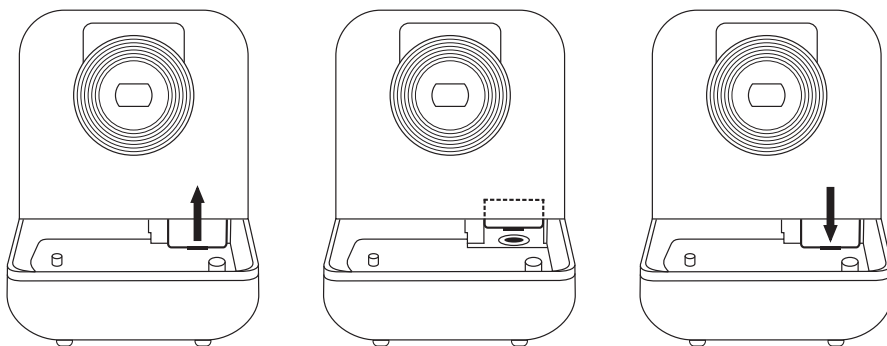
Предварительно извлеките водяной резервуар наверх от корпуса прибора (см. раздел «Правила пользования», пункт «Подготовка к работе»). Открутите движением против часовой стрелки крышку (9) водяного резервуара. Слейте воду и промойте резервуар, чтобы удалить грязь и известковую накипь. В случае сильных загрязнений, рекомендуется полностью промывать резервуар с помощью раствора уксусной кислоты (см. пункт далее «Очистка испарительной камеры и преобразователя»).

Рекомендуется производить очистку водяного резервуара как можно чаще, для поддержания чистоты и свежести воды.

### Очистка испарительной камеры и преобразователя

Для удаления известковых образований необходимо приготовить раствор, состоящий из 20 мл белой 9% уксусной кислоты и 200 мл чистой воды. Также необходимо подготовить для процесса очистки мягкую ткань и щеточку с мягким ворсом (можно использовать старую зубную щетку).

Предварительно извлеките водяной резервуар наверх от корпуса прибора (см. раздел «Правила пользования», пункт «Подготовка к работе»). Аккуратно налейте приготовленный раствор в испарительную камеру и оставьте на 1,5 – 2 часа. Затем при помощи щетки или мягкой ткани очистите от известковых отложений внутреннюю часть испарительной камеры, датчик уровня воды (5), а также преобразователь (6). Для удобства очистки преобразователя необходимо переместить заслонку наверх:



Далее промойте чистой водой испарительную камеру, протрите сухой мягкой тканью и переместите заслонку в исходное положение. Не допускайте погружения корпуса прибора в воду, а также попадания воды в различные отверстия вне испарительной камеры.

Рекомендуется производить очистку испарительной камеры и преобразователя один раз в две недели по мере загрязнения.

### Замена картриджа для умягчения воды

Предварительно извлеките водяной резервуар наверх от корпуса прибора (см. раздел «Правила пользования», пункт «Подготовка к работе»). Открутите движением против часовой стрелки крышку (9) водяного резервуара. Открутите картридж (10) от крышки водяного резервуара в направлении против часовой стрелки. Возьмите новый картридж и прикрутите его к крышке по часовой стрелке.

Появление белого налета на предметах, находящихся рядом с увлажнителем воздуха является признаком того, что картридж отработал свой ресурс и его необходимо заменить новым.

Рекомендуется осуществлять замену картриджа через каждые 3 месяца работы прибора.

## УСТРАНЕНИЕ НЕИСПРАВНОСТЕЙ

НЕИСПРАВНОСТЬ	ВОЗМОЖНЫЕ ПРИЧИНЫ	СПОСОБ УСТРАНЕНИЯ
Прибор не включается.	Проверьте, подключен ли прибор к сети питания или нет.	Подключите прибор к сети питания 220 В. Для включения прибора нажмите кнопку ON/OFF.
Прибор включен, но не испаряет воду. Загорается индикатор недостатка воды в резервуаре.	Закончилась вода в резервуаре.	Наполните резервуар водой.
	Датчик уровня воды загрязнился или «залип».	Проверьте датчик уровня воды. Произведите его чистку в случае необходимости.
	Заданный пользователем уровень влажности ниже, чем реальный в помещении.	Установите более высокий уровень влажности.
	Прибор установлен на неровной поверхности.	Переместите прибор на плоскую устойчивую поверхность.
Наблюдается дополнительное появление пара между корпусом прибора и водяным резервуаром.	Заслонка излучателя открыта.	Необходимо переместить заслонку излучателя в корректное положение (закреть). См. пункт «Очистка испарительной камеры и преобразователя».
От водяного испарения исходит неприятный запах.	Прибор новый. Чувствуется запах новых пластмассовых деталей.	Откройте водяной резервуар и поместите его на 12 часов в прохладное темное место.
	Вода загрязнилась в результате длительного хранения в резервуаре.	Очистите водяной резервуар и залейте свежую воду.

Низкая мощность распыления воды.	Загрязнился преобразователь. Загрязнилась вода в результате длительного хранения в резервуаре.	Необходимо очистить преобразователь. Очистите водяной резервуар, залейте свежую воду.
	Низкая температура воды.	Заправьте резервуар водой комнатной температуры (около 25 градусов С).
	Прибор расположен на мягкой поверхности (ковер, палас и т.д.). Отсутствие должного притока воздуха к нижней части корпуса.	Поместите прибор на ровную твердую и плоскую горизонтальную поверхность.
Работа прибора сопровождается нехарактерным уровнем шума.	Происходит резонанс в резервуаре по причине низкого уровня воды.	Долейте воду в резервуар.
	Прибор установлен на неровной поверхности.	Переместите прибор на плоскую устойчивую поверхность.
Появляется белый налет на предметах, находящихся рядом с прибором.	Жесткая вода с избыточным содержанием минеральных веществ используется для работы прибора.	Используйте отфильтрованную или дистиллированную воду.
	Срок службы картриджа для умягчения воды подошел к концу.	Замените картридж.
Не откручивается крышка водяного резервуара.	Крышка водяного резервуара закручена сверх нормы.	Необходимо добавить жидкого мыла на прокладку крышки водяного резервуара для облегчения откручивания.



## ГАРАНТИЙНЫЕ ОБЯЗАТЕЛЬСТВА

Производитель гарантирует соответствие изделия требованиям технических условий при соблюдении владельцем инструкции по эксплуатации, транспортировке и хранению. Качество изделия проверяется непосредственно перед отправкой с завода. Увлажнитель воздуха "АТМОС-2715" адаптирован для эксплуатации на территории РФ и имеет Сертификат Соответствия.

Гарантийный срок эксплуатации - 12 месяцев со дня продажи. Дата продажи и штамп магазина в инструкции по эксплуатации является необходимым условием гарантийного обслуживания.

Производитель освобождается от исполнения гарантийных обязательств в случаях: вмешательства в работу внутренних частей прибора, повреждений корпуса и его составных частей, неисправностей в работе, произошедших по вине пользователя при несоблюдении инструкции по эксплуатации или в случае разборки и осуществления самостоятельного ремонта, а также повреждений, произошедших из-за форс-мажорных обстоятельств. В вышеперечисленных случаях ремонт производится за счет владельца.

Прибор также не подлежит гарантийному ремонту, если пользователь не соблюдал правила обслуживания прибора (в частности, игнорировал процесс очистки при использовании жесткой воды для заполнения резервуара).

ИЗДЕЛИЕ ПРОИЗВЕДЕНО:

**АТМОС Ко., Лтд., 15 Хсин Рен Роуд, Ан-Пинг, Тайнань, Тайвань.**



## СЕРВИСНОЕ ОБСЛУЖИВАНИЕ

Уважаемые пользователи! Мы будем рады выслушать все Ваши пожелания и рекомендации по работе прибора. В случае возникновения вопросов или неисправностей, обращайтесь за помощью только в специализированный сервисный центр по обслуживанию увлажнителей воздуха.

**Убедительная просьба, при обращении в сервисный центр предварительно тщательно очистить испарительную камеру, преобразователь и водяной резервуар. При себе необходимо иметь прибор и данную инструкцию по эксплуатации.**

**Адрес сервисного центра:**

**117639, г. Москва, Варшавское шоссе д. 102, ООО "ТТЦ ТВ-СЕРВИС",  
тел. (499) 610-3959. Часы работы: ПН - ПТ с 9.00 до 18.00, СБ с 9.00 до 15.00**

Дата продажи..... Штамп магазина.....

Подпись продавца..... Серийный номер.....

Причина обращения в сервисный центр.....

.....

Категория ремонта: гарантийный / платный

Дата..... Подпись.....

